

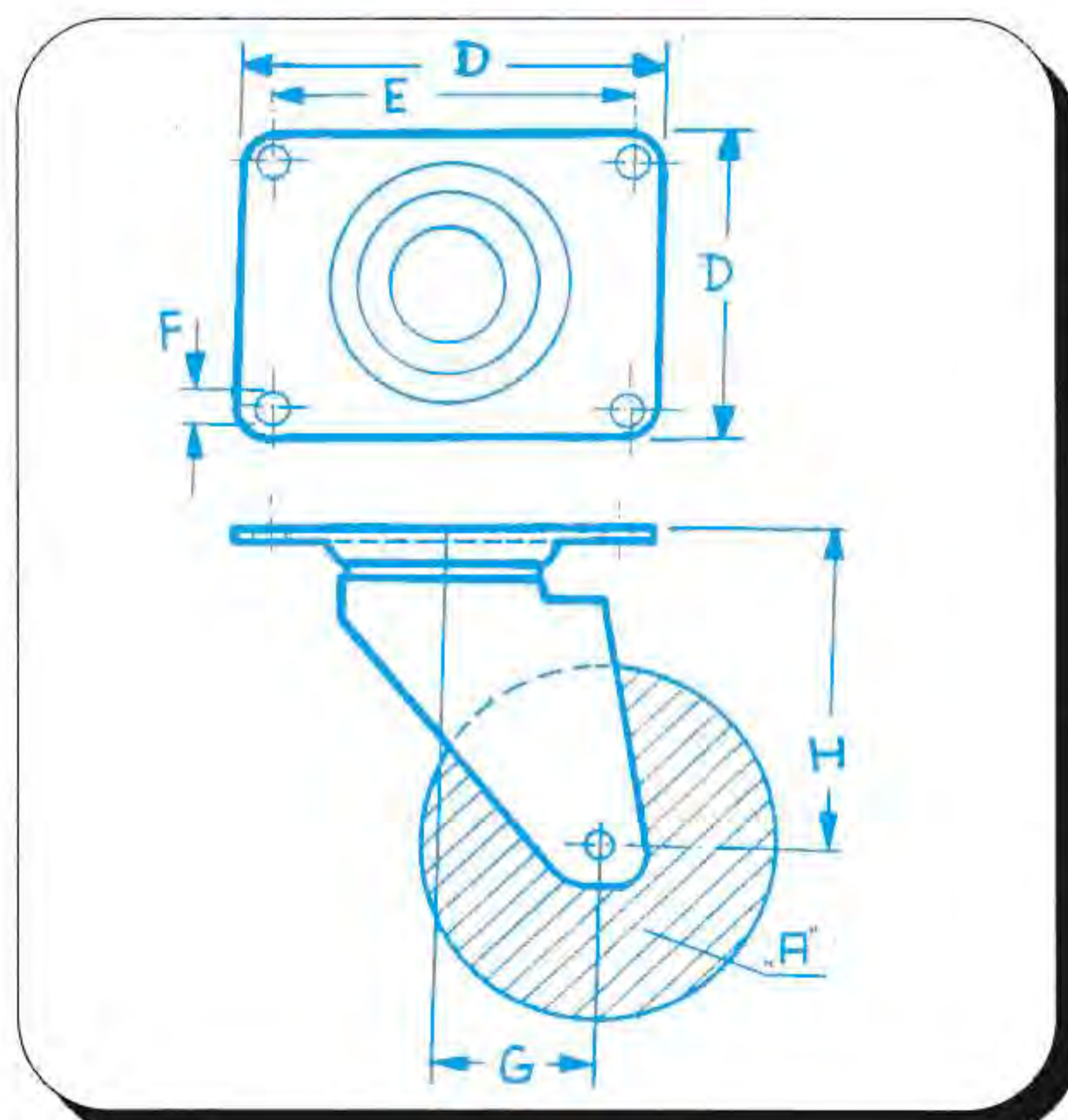
Neustraße 25 - 27  
Postfach: 700248

42553 Velbert  
42527 Velbert

Telefon: 02053/8921-22  
Telefax: 02053/83501

## Lenkrolle aus Grau - und Temperguß

Bestell Nr. GLR Rollenlager = / R Kugellager = / K Gleitlager = / G	für Rad ØmalB	Platten- größe	Schraub- lochmaße	Ø	Ausla- dung	Bau- höhe mitte Achse	Trag- kraft
<b>April 2002</b>	mm	ca. mm	ca. mm	mm	ca.mm	mm	ca.kg
<b>GLR 50 x 25 /</b>	50 x 25	85 x 55	65 x 35	6	18	50	<b>100</b>
<b>GLR 65 x 30 /</b>	65 x 30	95 x 60	75 x 40	6	22	58	<b>150</b>
<b>GLR 80 x 35 /</b>	80 x 35	115 x 80	90 x 55	8	30	70	<b>250</b>
<b>GLR 100 x 35 /</b>	100 x 35	145 x 100	115 x 70	10	35	85	<b>350</b>
<b>GLR 100 S x 35 /</b>	100 x 35	155 x 105	125 x 75	10	40	100	<b>450</b>
<b>GLR 125 x 40 /</b>	125 x 40	155 x 105	125 x 75	10	40	100	<b>500</b>
<b>GLR 125 x 35 /</b>	125 x 35	155 x 105	125 x 75	10	40	100	<b>500</b>
<b>GLR 150 x 50 /</b>	150 x 50	175 x 125	145 x 95	10	50	125	<b>650</b>
<b>GLR 160 x 43 /</b>	160 x 43	175 x 125	145 x 95	10	50	125	<b>700</b>
<b>GLR 200 x 50 /</b>	200 x 50	225 x 145	185 x 105	14	60	160	<b>1.200</b>
<b>GLR 250 x 60 /</b>	250 x 60	225 x 145	185 x 105	14	62	195	<b>1.250</b>
<b>Zeichnungs</b>	<b>A</b>	<b>D</b>	<b>E</b>	<b>F</b>	<b>G</b>	<b>H</b>	



**Lieferbedingungen: Ab Werk, ausschließlich Verpackung.**

Lenkrolle aus Temperguß (Sphäroguß) lackiert mit Rad aus GG 20/25. Ab Radgröße 100 mm mit gehärtetem und geschütztem Gegendrucklager. Mittelbolzen der Lenkgehäuse verschraubt und gesichert, Radachse versplintet, Lager nachschmierbar.

**Terms of Delivery: Ex works, excluded packing.**

Swivel castor made of malleable cast iron, lacquered with wheel out of GG 20/25. Up from diam. 100 mm wth hardened and protected abutment. Central pin of swivel castor screwed and locked. Wheel axle is cottered, bearing to relubricate.