

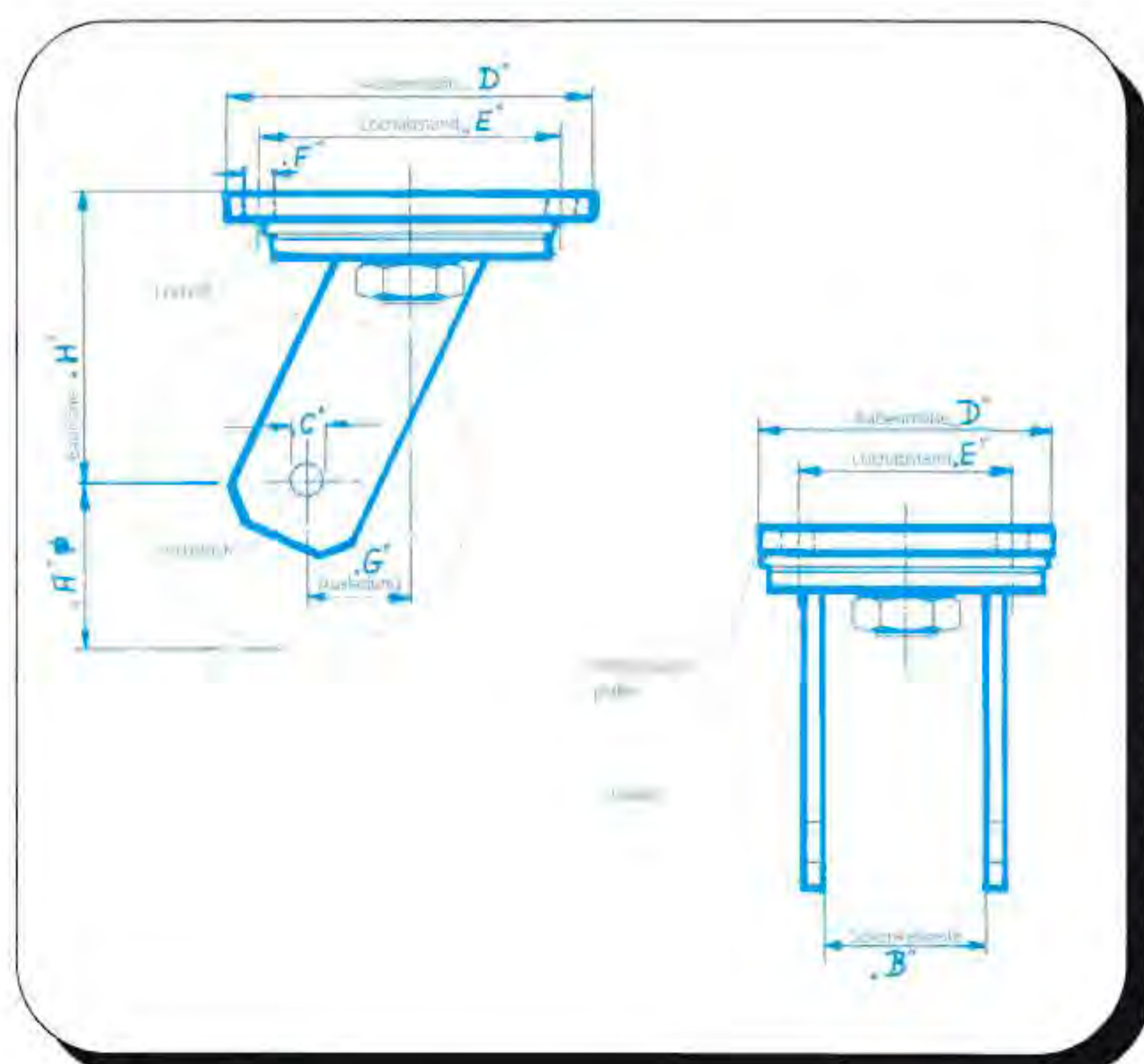
Neustraße 25 - 27  
Postfach: 700248

42553 Velbert  
42527 Velbert

Telefon: 02053/8921-22  
Telefax: 02053/83501

## Lenk- und Bockgehäuse aus Temperguß

Bestell Nr. Gehäuseart Bockgehäuse = BG Lenkgehäuse = LG	für Rad Ø	Achsen Ø	Licht Weite	Platten- größe	Schraub- lochmaße	Ø	Ausla- dung	Bau- höhe mitte Achse	Trag- kraft
April 2002	mm	mm	mm	ca. mm	ca. mm	mm	ca.mm	mm	ca.kg
<b>BG 50 / LG 50</b>	50	6	32	85 x 55	65 x 35	6	18	50	<b>100</b>
<b>BG 65 / LG 65</b>	65	7	37	95 x 60	75 x 40	6	22	58	<b>150</b>
<b>BG 80 / LG 80</b>	80	10	44	115 x 80	90 x 55	8	30	70	<b>250</b>
<b>BG 100 / LG 100</b>	100	10	45	145 x 100	115 x 70	10	35	85	<b>350</b>
<b>BG 100S / LG 100S</b>	100	15	52	155 x 105	125 x 75	10	40	100	<b>500</b>
<b>BG 125 / LG 125</b>	125	12	52	155 x 105	125 x 75	10	40	100	<b>500</b>
<b>BG 150 / LG 150</b>	150	15	58	175 x 125	145 x 95	10	50	125	<b>750</b>
<b>BG 150S / LG 150S</b>	150	15	62	225 x 145	185 x 105	14	60	160	<b>850</b>
<b>BG 160 / LG 160</b>	160	15	58	175 x 125	145 x 95	10	50	125	<b>750</b>
<b>BG 200 / LG 200</b>	200	15	60	175 x 125	145 x 95	10	50	145	<b>800</b>
<b>BG 200S / LG 200S</b>	200	20	62	225 x 145	185 x 105	14	60	160	<b>1.250</b>
<b>BG 250 / LG 250</b>	250	20	74	225 x 145	185 x 105	14	62	195	<b>1.500</b>
<b>Zeichnungs</b>	<b>A</b>	<b>C</b>	<b>B</b>	<b>D</b>	<b>E</b>	<b>F</b>	<b>G</b>	<b>H</b>	



**Lieferbedingungen: Ab Werk, ausschließlich Verpackung.**  
Lenk- und Bockrollengehäuse aus Temperguß (Sphäroguß), lackiert, komplett mit Achsmaterial zum Einbau eines Rades. Lenkgehäuse mit staubgeschütztem Stahlkugellager im Gabelkopf. Ab Größe 100 mm mit gehärtetem und geschütztem Gegendrucklager. Mittelbolzen der Lenkgehäuse verschraubt und gesichert. Lager nachschmierbar. Ab Radgröße 80 mm Radachse versplintet.

**Terms of Delivery: Ex works, excluded packing.**  
Housing made of malleable cast iron, lacquered. Swivel housing with steel ball race. Up from diam. 100 mm with hardened and protected abutment. Central pin of swivel housing screwed and locked. Bearing to relubricate. Up from diam. 80 mm/wheel axle is cottered.